

Mjukglass Mjukglassmaskin, 1 smak, elektronisk kontroll & touchpanel, 240 glasstrutar / h, gravitation

Produkt # _____

Modell # _____

Namn # _____

SIS # _____

AIA # _____



560066 (CAPI18DGA3PH)

Mjukglassmaskin, bänkmodell med 13 l behållare, 1,95 l cylindervolym, 1 smak, El kontroll och touchskärm. Ger 240 strutar /h (75 gr), Gravitationsmodell.

Kort specifikation

Pos.

Mjukglassmaskin, bänkmodell med gravitationssystem som doserar mjukglass och frozen yoghurt, 1 smak. Gravitationssystemet ger glassen en intensiv smak. Behållare på 13 l och 1,95 l cylindervolym. Levererar 240 glasstrutar i timmen (75gr). Digital kontroll med touchskärm. Agiator och droppbricka i rostfritt stål ingår som standard. Luftkyld version vilket innebär att några vattenanslutningar inte krävs samtidigt som driftskostnader hålls låga. Mycket enkel att rengöra och installera.

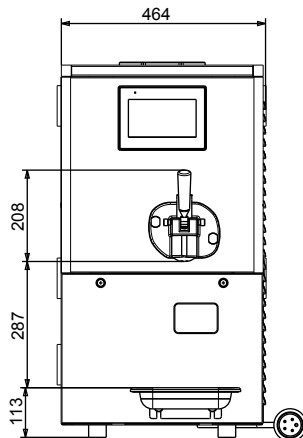
Huvudfunktioner

- Bänkmodell med gravitationssystem som levererar mjukglass och frozen yoghurt, 1 smak.
- Utrustad med en behållare på 13 liter som doserar upp till 240 glasstrutar/h (75 gr strutar).
- Digital kontrollpanel med touchskärm.
- Utrustad med agiator och droppbricka i rostfritt stål.
- Mycket lätt att använda, rengöra och underhålla. Glassen får en stark och intensiv smak.

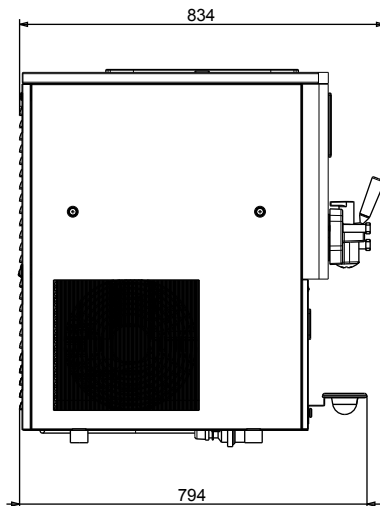
Konstruktion

- Luftkyld version kräver inga vattenanslutningar vilket innebär låga driftskostnader och enkel installation.
- Köldmedium R452a

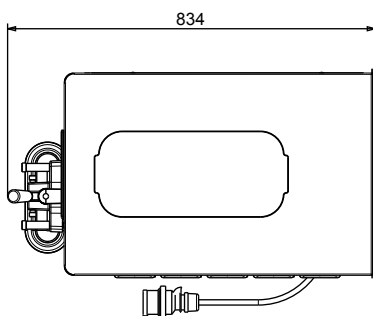
Front



Sida



Topp


Elektricitet

Spänning:	
560066 (CAP118DGA3PH)	380-400 V/3N ph/50 Hz
Effekt, max:	2 kW

Viktig information

Ytermått, bredd	465 mm
Ytermått, djup	831 mm
Ytermått, höjd	846 mm
Nettovikt:	120 kg
Kapacitet cylinder	1.95 l
Plug typ:	IEC/EN 60309-1/2

Kyldata

Temperaturinställning min.:	20 °C
Temperaturinställning max.:	36 °C

Hållbarhetsdata

Köldmedium typ:	R452A
Köldmedia mängd:	780 g